

# 직교코드 다중화를 이용한 터보부호화된 OFDM 전송 시스템

정 방 철\*, 오 성 근\*\*, 선우 명훈\*\*\*

## A Turbo-coded OFDM Transmission System Using Orthogonal Code Multiplexing

Bang-Chul Jung\*, Seong-Keun Oh\*\*,  
Myung-Hoon Sunwoo\*\*\* *Regular Members*

요 약

본 논문에서는 주파수 선택적 페이딩 환경에서도 터보부호화된 모든 정보심벌들이 수신단에서 동일한 신뢰도를 갖도록 전송함으로써, 터보부호화된 OFDM (orthogonal frequency division multiplexing) 시스템의 성능을 크게 향상시키는 새로운 전송 방식을 제안한다. 모든 정보심벌들이 동일한 신뢰도를 갖는다는 것은 페이딩의 영향을 동일하게 받는다는 것을 의미한다. 이를 위하여 각 정보심벌에 서로 다른 직교코드를 할당하여 다중화하고, 이를 전송 가능한 모든 부채널들로 확산시켜 전송한다 (이후, 이 과정은 직교코드 다중화 (orthogonal code multiplexing: OCM) 라고 한다). 다중화를 위한 직교코드로는 코드의 길이에 상관없이 코드들 상호간의 직교성을 유지하며 코드간 동일한 에너지를 갖는 DFT (discrete Fourier transform) 기본 시퀀스 (basis sequence) 를 사용한다. 모의실험을 통하여 제안된 시스템의 성능분석이 이루어지며, 반복 복호를 위해서는 Log-MAP (Log-maximum a posteriori) 알고리즘을 사용한다.

**Key Words** : OFDM; Turbo codes; Orthogonal code multiplexing

### ABSTRACT

In this paper, we propose a new turbo-coded orthogonal frequency division multiplexing (OFDM) transmission scheme that can improve greatly the performance by making all the turbo-coded symbols have the same reliability for OFDM transmission over a frequency selective fading channel. The same reliability, that is, the same fading can be accomplished through multiplexing of turbo-coded symbols using distinct orthogonal codes and spreading over the whole effective subcarriers (hereafter, called as the orthogonal code multiplexing (OCM)). As for the orthogonal code selection, we choose the set of the discrete Fourier transform (DFT) basis sequences, since the code set holds the orthogonality irrespective of the length and also has the equal energy property. We perform computer simulations using the Log-maximum-a-posteriori (Log-MAP) algorithm for iterative decoding in order to assess the performance of the proposed transmission scheme.

\* 한국과학기술원 전기및전자공학과 통신망연구실 (bcjung@cnr.kaist.ac.kr), \*\* 아주대학교 전자공학부(oskn@madang.ajou.ac.kr)

\*\*\* 아주대학교 전자공학부(sunwoo@ajou.ac.kr)

논문번호 : 020206-0502, 접수일자 : 2002년 5월 2일

※본 연구는 국가지정연구실사업(NRL)에 의하여 지원되었음.

## I. 서론

1993년 터보부호라 불리는 오류 정정 부호가 발표된 이래<sup>[1]</sup>, 터보부호의 막강한 오류 정정 능력을 이용한 여러 가지 시스템들이 연구되고 있다<sup>[2-4]</sup>. 이러한 터보부호의 오류 정정 능력은 구성 부호화기 생성다항식과 구속장, 인터리버 크기와 구조, 복호 알고리즘, 반복 복호 횟수 등에 의하여 크게 영향을 받는다<sup>[5]</sup>. 그들 중에서도 인터리버 크기는 터보부호의 성능에 미치는 영향은 아주 크다. 다시 말하면, 인터리버 크기가 클수록 동일한 전송조건에서 우수한 오류 정정 능력을 갖는다. 그러나, 실제 시스템의 구현을 위한 인터리버 크기는 허용 가능한 최대 지연 시간, 계산량, 메모리 등으로 인하여 제한을 받게 된다. 또한, 구성 부호화기의 구속장은 성능과 복잡도를 결정하는 또 하나의 중요한 요소이다. [5]의 결과에 따르면, 랜덤 인터리버의 크기가 1000인 경우, 구성 부호화기의 구속장이 4와 5인 경우에 터보코드의 성능은 구속장이 3일 경우에 비해  $10^{-4}$  BER 기준에서 각각 0.25dB, 0.35dB 정도의 차이를 보인다. 그러나, 구속장의 길이가 1만큼 증가할 때마다 복호기의 계산량과 필요한 메모리가 2배로 증가하는 것을 고려할 때, 구속장의 길이를 3으로 선택하는 것이 실시간 고속 전송 시스템의 구현을 위하여 바람직하다.

터보코드는 원래 BPSK (binary phase shift keying) 변조방식을 사용하여 제안되었다. 그러나, 고속의 정보 전송을 위하여 고효율 변조방식과 터보부호를 결합하는 형태의 시스템에 대한 연구가 수행되었으며<sup>[6]</sup>, 그 중 하나로 2개의 Ungerboeck 부호와 트렐리스 부호화 변조방식 (TCM: Trellis coded modulation)을 이용한 방식이 제안되었다<sup>[2]</sup>. 또한, AWGN (additive white Gaussian noise) 환경에서 터보코드의 성능은 이미 증명된바 있지만, 주파수 선택적 페이딩 환경에서의 성능은 전송속도가 높아질수록 인접 심벌간 간섭 (ISI : intersymbol interference)의 존재로 인해 그리 만족스럽지 못하다<sup>[7]</sup>.

OFDM 전송방식은 주파수 선택적 페이딩 채널에서 고속의 정보 전송을 위한 가장 적합한 전송 시스템으로 알려져 있다<sup>[8]</sup>. 따라서, 무선채널에서 고속의 전송속도를 요구하는 차세대 이동통신 시스템을 위하여 터보부호와 OFDM을 결합하는 것은 당연한 결과이다. 그러나, 기존의 OFDM 방식에서는 채널의 주파수 선택적 성질로 인하여 부호화된 각 정보심벌은 각기 다른 페이딩의 영향을 받아 수신기에서 서로 다른 신뢰도를 갖는다. 따라서, 터보부호화된 OFDM 시스템에서도, 터보부호화된 각 정보심벌이 서로 다른 페이딩을 받게 되므로 성능이 크게 저하되는 요인으로 작용하고 있다<sup>[9]</sup>.

본 논문에서는 고속의 정보 전송을 위한 실시간 처리를 위하여 비교적 짧은 인터리버 크기를 가지면서 대신에 터보부호화된 각 정보심벌이 동일한 신뢰도를 갖도록 하여 기존의 터보부호화된 OFDM 시스템보다 성능을 크게 개선할 수 있는 새로운 전송방식을 제안한다. 각 정보심벌이 동일한 신뢰도, 즉 동일한 채널의 영향을 받도록 하기 위하여 각 정보심벌에서 서로 다른 직교코드를 할당하여 다중화하고, 이를 전송 가능한 모든 부채널들로 확산시켜 전송하는 직교코드 다중화 방법을 이용한다. 본 논문에서 사용한 직교코드는 코드 길이에 상관없이 코드들 간에 직교성을 유지하며, 코드들간 동일한 에너지를 가지는 DFT-기본-시퀀스를 사용한다. 모의 실험을 통하여 제안된 전송방식의 성능을 분석하고, 기존의 방식과 비교한다.

## II. 제안된 터보부호화된 OFDM 시스템

그림 1은 제안된 터보부호화된 OFDM 전송방식을 위한 송수신기 블록도를 보여준다. 먼저 입력정보는 터보부호화기에 의해 부호화 된다. 본 논문에서 사용한 터보부호화기는 그림 2와 같으며, 구성 부호기의 구속장은 3, 생성다항식은 (7,5)이며, 랜덤 인터리버를 사용한다. 그림 3은 평처링을 포함한 심벌 매핑기의 구조를 나타내고 있다. 구성 부호기들에서 생성된 부가정보 (redundancy information)는 부호율에 따라

평처링 (puncturing) 된다. 이때, 부호화된 정보 비트들은 PSK (Phase Shift Keying) 또는 QAM (Quadrature Amplitude Modulation) 형태의 부호화된 정보심벌로 매핑된다. 본 논문에서는 QPSK 매핑을 위하여, 두 개의 구성 부호기들로부터 나오는 부가정보를 번갈아 가며 선택하는 평처링 구조를 통하여 부호율 1/2를 가지는 부호기를 사용하고, 8-PSK 매핑을 위해서는 정보 2비트당 1비트의 부가정보를 추가하는 부호율 2/3를 갖는 부호기를 사용한다.

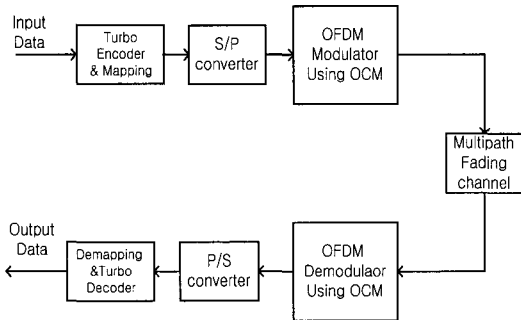


그림 1. 제안된 터보부호화된 OFDM 시스템의 블록도

매핑을 통하여 형성된 정보심벌들은 직·병렬 변환기를 거쳐 제안된 직교코드 다중화를 사용한 OFDM 변조기로 들어간다. 여기서, 각 정보심벌은 서로 다른 직교코드를 사용하여 다중화하고, 이를 실제 전송 가능한 모든 부채널들로 확산시켜 전송한다. 그림 4는 직교코드 다중화를 이용한 OFDM 송신기의 구조를 나타낸다.  $\{d_{k,m}\}$ ,  $m = 1, \dots, M$ 는  $k$ -번째 OFDM 심벌에 전송되는  $M$ 개의 터보부호화된 정보심벌들을 나타내며, 이것들은 길이  $M$ 을 가진 서로 다른  $M$ 개의 직교코드에 의해 다중화되고 실제 전송 가능한 모든 부채널들로 확산된다. 직교코드 다중화된 정보심벌들은 IFFT (inverse fast Fourier transform)를 거쳐 OFDM 심벌로 변환된다. 이때, 인접 심벌간 간섭과 인접 부반송파간 간섭을 없애기 위하여, 다중경로 확산보다 긴 보호구간으로서 순환적 확장 구간 (Cyclic Prefix)을 두고 OFDM 심벌의 맨 끝 부분에 해당하는 신호를 복사하여 심벌의 맨 앞 부분에 첨가한다.

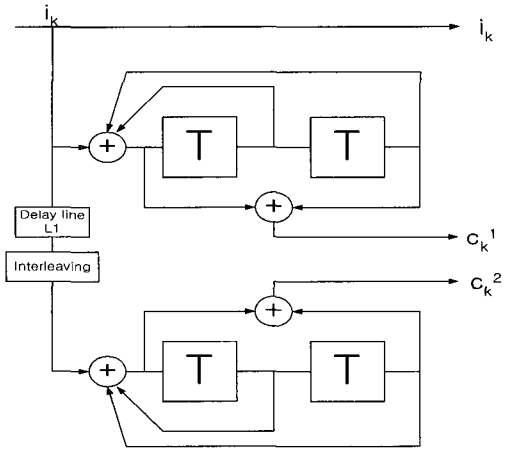


그림 2. 사용된 터보부호기의 구조 - 생성다항식 (7,5)

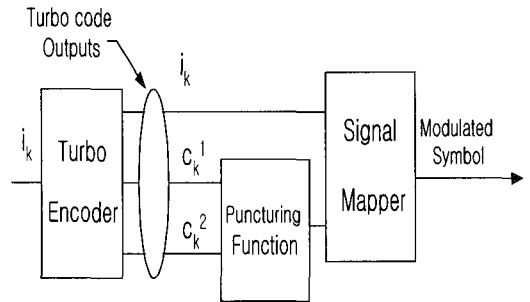


그림 3. 평처링을 포함한 터보부호기와 매핑기의 결합

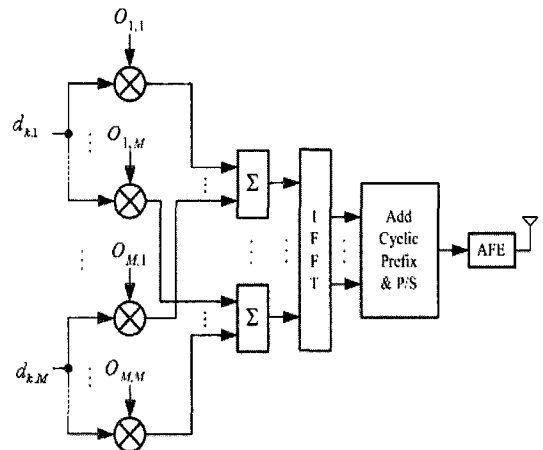


그림 4. 직교코드 다중화를 이용한 OFDM 송신기

제안된 ODFM-OCM 전송을 위하여 사용되는 직교코드로는  $M$ 이  $2^n$  ( $n$ : 정수)인 경우에는 복잡도 면에서 Walsh 코드가 가장 좋지만, 실제 OFDM 시스템에서  $2^n$ 개의 부채널을 모두 이용하여 전송하는 경우는 매우 드물다. 이 경우에는 Walsh 코드의 칩들은 일부가 전송되지 않으므로 수신기에서 코드간 직교성을 유지할 수 없어 코드간 간섭이 크게 증가하게 된다. 따라서, 부채널의 수에 관계없이 항상 직교성을 유지하는 직교코드를 사용해야 한다. 본 논문에서는 직교코드로서 다음과 같은 DFT-기본-시퀀스를 사용한다.

$$\begin{aligned} \mathbf{O}_m &= [O_{m,1}, O_{m,2}, \dots, O_{m,M}] \\ &= [1, e^{j\frac{2\pi(m-1)}{M}}, \dots, e^{j\frac{2\pi(m-1)(M-1)}{M}}], \\ m &= 1, 2, \dots, M. \end{aligned} \quad (1)$$

그림 5는 직교코드 역다중화를 사용한 OFDM-OCM 수신기 구조를 나타낸다. 수신기는 주파수 선택적 페이딩을 보상하기 위해 사용된 단일 탭 등화기를 제외하고는 송신기의 역과정을 수행한다. 본 논문에서는 채널 등화기로서 MMSE (minimum mean squared error) 방식을 사용한다.

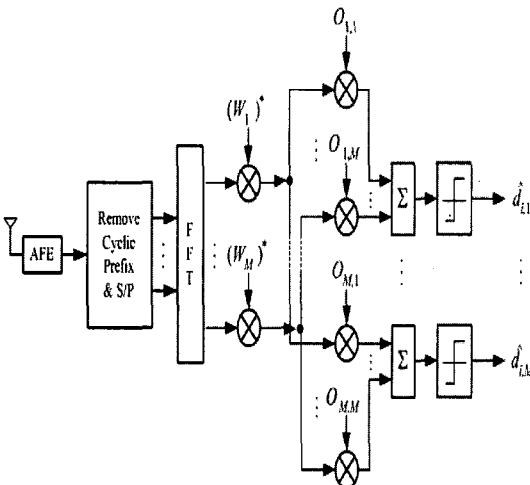


그림 5. 직교코드 역다중화를 이용한 OFDM-OCM 복조기

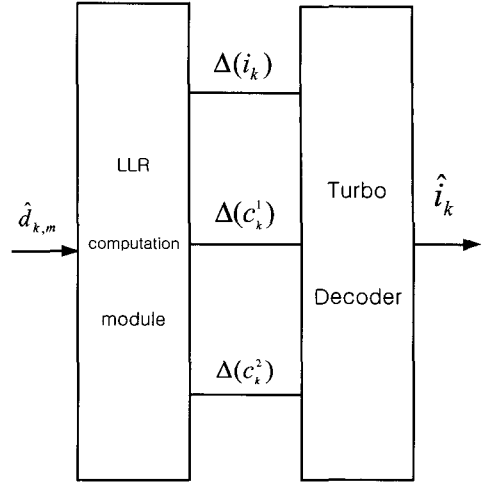


그림 6. LLR 계산과 터보 복호기

그림 6은 직교코드 역다중화된 신호로부터 각 정보비트에 대한 LLR (log likelihood ratio) 값을 계산하고<sup>[6]</sup>, OFDM 심벌 단위로 복호를 수행하는 블록이다. 따라서, 터보복호기의 출력  $\hat{\mathbf{i}}_k$ 는  $k$ -번째 OFDM 심벌에 포함된 전체 정보비트들의 복원된 값들을 나타낸다.

이때, 각각의 정보비트에 대한 LLR 값은 변조방식에 따라 다음과 같이 계산된다.

$$\Lambda(u_{k,i}) = K \log \frac{P(u_{k,i}=1 | \hat{d}_{k,m})}{P(u_{k,i}=0 | \hat{d}_{k,m})} \quad (2)$$

식 (2)에서는 정보심벌당 비트 수가 하나 이상 전송되는 경우에,  $m$ -번째 정보심벌에 해당하는 신호  $\hat{d}_{k,m}$ 를 바탕으로 정보심벌에 포함된  $i$ -번째 정보비트  $u_{k,i}$ 가 0일 확률과 1일 확률을 각각 계산한다. 이 경우,  $i$ 는 QPSK인 경우에는 2가지 양의 정수를 가지며, 8-PSK의 경우에는 3가지의 양의 정수를 가진다.

정보심벌 당 비트 수가 두 개 이상인 경우, 식 (2)는  $\hat{d}_{k,m}$ 를 바탕으로  $i$ -번째 비트가 1인 정보심벌들의 집합과 0인 집합에 대한 확률로서 표현할 수 있다. 예를 들면, QPSK로 전송되는 비트들 중에서 첫 번째 비트에 대한 LLR 계산을 수행할 경우 “11, 10”에 해당되는 정보

심벌들에 대한 확률이 분자로, “01, 00”에 해당하는 심벌들에 대한 확률이 분모로 들어가서 식 (3)과 같이 변형되어 계산될 수 있다.

$$\Lambda(u_i) = K \log \frac{\sum_{\mathbf{u}: u_i=1} P(\tilde{\mathbf{d}}_m, \mathbf{u})}{\sum_{\mathbf{u}: u_i=0} P(\tilde{\mathbf{d}}_m, \mathbf{u})} \quad (3)$$

여기서, LLR 계산 및 복호는 OFDM 심벌단위로 계산되므로 편이를 위해 심벌구분 기호  $k$ 는 생략하였으며,  $\mathbf{u}$ 는 부호화된 정보심벌에 포함된 모든 가능한 정보비트 블록의 집합으로서, 예를 들면 QPSK의 경우  $\mathbf{u}$ 는 {00, 01, 10, 11}가 된다. 실제로는 LLR 계산은  $\mathbf{u}$  대신에 변조방식에 따라 매핑된 정보심벌 집합  $\mathbf{c}$ 를 이용한다. 따라서, 식 (3)은 정보심벌 집합  $\mathbf{c}$ 를 이용하여 다음 식과 같이 표현할 수 있다.

$$\Lambda(u_i) = K \log \frac{\sum_{\mathbf{c}: \mathbf{c} = f(\mathbf{u}), u_i=1} P(\tilde{\mathbf{d}}_m, \mathbf{c})}{\sum_{\mathbf{c}: \mathbf{c} = f(\mathbf{u}), u_i=0} P(\tilde{\mathbf{d}}_m, \mathbf{c})} \quad (4)$$

다시, 가우시안 잡음을 가정할 경우에, 식 (4)는 다음과 같이 나타낼 수 있다.

$$\Lambda(u_i) = K \log \frac{\sum_{\mathbf{c}: \mathbf{c} = f(\mathbf{u}), u_i=1} \exp\left(-\frac{|\tilde{\mathbf{d}}_m - \mathbf{c}_m|^2}{N_0}\right)}{\sum_{\mathbf{c}: \mathbf{c} = f(\mathbf{u}), u_i=0} \exp\left(-\frac{|\tilde{\mathbf{d}}_m - \mathbf{c}_m|^2}{N_0}\right)} \quad (5)$$

LLR 계산 모듈의 출력은 송신기에서 한 정보심벌에 포함된 각각의 정보비트에 대응되는 LLR 값이며, 평처링에 의해 송신되지 않았던 부가정보들에 대한 LLR 계산 모듈의 출력은 0으로 주어진다. 예를 들어, QPSK의 경우, 터보부호기의 3개의 출력 중에서 부가정보에 해당되는 1개의 비트는 번갈아 가면서 평처링되어 2개의 비트만이 하나의 QPSK 정보심벌로 묶여 전송된다. 따라서, 터보복호기에서 1개의 정보비트를 복호하기 위해 필요한 3개의 입력 중에서 1개는 0으로 초기화되고, 나머지 2개는 LLR 계산 모듈의 값을 이용한다. 마찬가지로 8-PSK의 경우에도 평처링된 비트들에 대한 LLR 값

들은 0으로 초기화되고, 나머지 비트들에 대한 LLR 값이 계산되어 복호기로 들어간다.

마지막으로, 터보부호의 복호를 위해 사용되는 알고리즘에는 MAP, Log-MAP, Max-Log-MAP, soft-output Viterbi algorithm (SOVA) 등이 있다<sup>[10]</sup>. 성능 면에서 볼 때 symbol-by-symbol MAP 알고리즘이 최적이라 할 수 있으나, 비선형 함수에 대한 필요성과 계산량의 문제로 인하여 구현에 어려움이 있다. Log-MAP 알고리즘은 MAP 알고리즘과 이론적으로 동일하며 성능 면에서도 거의 유사하며 단지 복잡성을 줄이기 위해 계산 시 Logarithm을 사용하여 곱셈을 덧셈으로 바꾸어 계산한다. Max-Log-MAP은 Log-MAP의 복잡성을 더욱 줄인 알고리즘으로 최대값 근사를 이용한다. 본 논문에서는 Log-MAP 알고리즘이 사용되며 각 구성 복호기는 반복 복호를 수행한다.

### III. 모의 실험

제안된 직교코드 다중화를 사용한 터보부호화된 OFDM 전송방식과 기존의 방식을 비교 분석하기 위하여 여러 가지 모의 실험이 수행하였다. OFDM 심벌은 터보부호화된 192개의 심벌로 구성되며, 각각은 256개의 FFT points 중에서 실질적으로 정보를 전송하는 192개의 부반송파에 실려서 전송된다. 모의실험에 사용된 나머지 OFDM 파라미터는 다음과 같다. 주파수 대역  $BW = 25$  MHz, 유효 심벌 구간  $T_u = 10.24 \mu s$ , 순환적 전치 구간  $T_{cp} = 2.56 \mu s$ 이다. 채널은 기본적으로 주파수 선택적 페이딩 채널이며, RMS (root mean square) 지연 확산이  $0.1 \mu s$ , 최대값이  $1 \mu s$ 를 갖는 단위 충격 응답을 갖는다. 이 채널은 25개의 샘플에 영향을 주는 다중경로가 존재하는 환경에 해당한다.

그림 7은 QPSK 변조방식을 사용하여 기존의 터보부호화된 OFDM 전송방식의 성능과 제안된 방식을 비교한 모의 실험 결과이다. 사용된 터보부호기는 부호율 1/2, 구속장 3을 갖는다. 따라서, 각 부채널에 의해 전송되는 정보는 1 비트이며 복호는 OFDM 심벌단위로 이루어진다. 그림 7의 결과는 3회의 반복 복호를 수행하여 얻은 결과이다. 그림으로부터 터보코드에

의해 얻어진 부호이득이 크다는 것을 확인할 수 있다. 기존의 방식에 비하여 제안된 방식의 경우 주파수 선택적 채널에서 약 1.5dB의 추가 이득을 얻을 수 있다 (BER  $10^{-4}$  기준). 또한, 주파수 선택적 페이딩 환경에서 터보코드를 적용하지 않는 일반적인 기존의 OFDM 방식은 SNR에 따른 BER의 감소가 완만하다는 것을 관찰할 수 있다. 반면에 제안된 OFDM-OCM 전송방식의 경우 떨어지는 기울기가 AWGN의 경우와 거의 같다. 이것은 모든 정보비트가 주파수 선택적 채널에서도 동일한 신뢰도를 갖고 있기 때문이다. 따라서, 요구된 BER이  $10^{-4}$  보다 낮은 경우에는 제안된 방식이 더욱 효과적임을 의미한다.

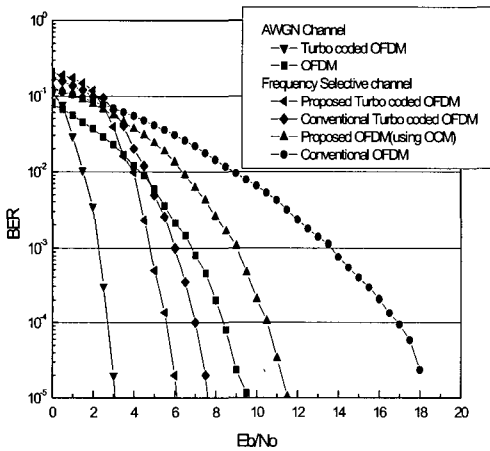


그림 7. OFDM-QPSK 시스템의 BER 성능

그림 8은 8-PSK 변조방식을 사용한 여러 가지 모의 실험 결과이다. 사용된 터보부호기는 부호율을 제외하면 그림 7의 결과를 얻는데 사용한 부호기와 동일하다. 그림 8의 모의 실험에서 사용한 부호기는 2/3의 부호율을 가지며 8-PSK 변조방식을 사용한다. 따라서, 각 부채널에 전송되는 정보는 2 비트이며 복호는 OFDM 심벌단위로 이루어진다. 그러나, 주파수 효율이 2배로 증가함에 따라 한번에 전송되는 정보의 양이 2배가 되고, 그로 인하여 OFDM 심벌단위로 복호가 이루어질 때 인터리버 길이는 실질 전송에 사용된 부채널 192개의 2배인

384이 된다. QPSK 변조방식에서와 마찬가지로 터보부호에 의해 생긴 막대한 부호이득을 관찰할 수 있다. 8-PSK의 경우에도 주파수 선택적 페이딩 환경에서 제안된 방식의 성능이 기존의 방식에 비해 약 2dB 이득을 가진다 (BER  $10^{-4}$  기준).

모의 실험 결과를 통해 제안된 OFDM-OCM 전송방식이 기존의 방식에 비하여 SNR에 따른 BER 감소 기울기가 크다는 것을 관찰할 수 있다. 이는 기존의 방식에서는 주파수 선택적 페이딩 환경에서 심한 페이딩을 겪은 심벌들이 성능에 지속적인 악 영향을 주기 때문이다. 반면에 제안된 방식에서는 모든 심벌이 동일한 채널의 영향을 받도록 되어 있어서 각 심벌이 동일한 신뢰도를 갖게 되어 성능을 향상시키는 것이다.

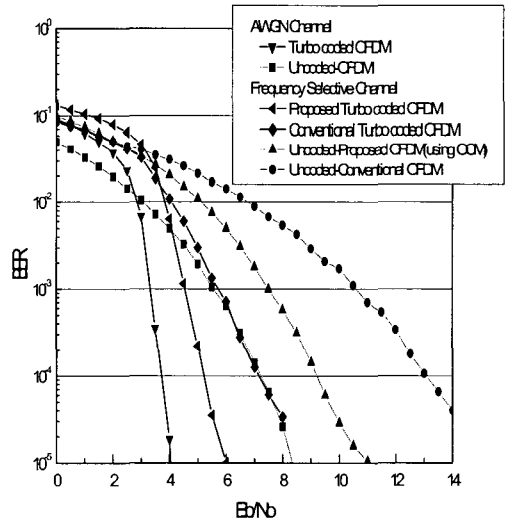


그림 8. OFDM-8PSK 시스템의 BER 성능

#### IV. 결론

본 논문에서는 주파수 선택적 페이딩 환경에서 터보코드의 막대한 오류 정정 능력과 OFDM 전송방식을 효과적으로 결합할 수 있는 새로운 전송 방식을 제안하였다. 제안된 방식은

터보부호화된 모든 정보심벌들이 수신단에서 동일한 신뢰도를 갖도록 전송함으로써, 터보부호화된 OFDM 시스템의 성능을 크게 향상시킬 수 있다. 이를 위하여 각 정보심벌에 서로 다른 직교코드를 할당하여 다중화하고, 이를 전송 가능한 모든 부채널들로 확산시켜 전송한다. 다중화를 위한 직교코드로는 코드의 길이에 상관없이 코드들 상호간의 직교성을 유지하며 코드간 동일한 에너지를 갖는 DFT-기본-시퀀스를 사용한다. 모의실험을 통하여, 정보블록의 길이가 짧은 경우에 직교 코드 다중화를 사용한 OFDM 전송을 통하여 상당한 성능개선의 효과를 얻을 수 있음을 알 수 있었다.

참 고 문 헌

[1] C. Berrou, A. Glavieux, and P. Thitimajshima, "Near Shannon limit error-correcting coding and decoding: Turbo-codes," in Proc. ICC'93, 1993, pp. 1064-1070.

[2] P. Robertson and T. Wozz, Bandwidth-efficient turbo coded modulation using punctured component codes, IEEE J. Select. Areas Commun., vol 16, pp. 206-218, Feb. 1998.

[3] S. Benedetto and G. Montorsi, Design of parallel concatenated convolutional codes, IEEE Trans. Commun, vol. 16, pp. 591-600, May 1996.

[4] J. Hagenauer, E. Offer, and L. Papke, Iterative decoding of binary block and convolutional codes, IEEE Trans. Inform. Theory, pp. 429-445, Mar. 1996.

[5] J. P. Woodard and L. Hanzo, "Comparative study of turbo decoding techniques: An overview," IEEE Trans. Veh. Tech., vol. 49, pp. 2208-2233, Nov. 2000.

[6] S. Le Goff, A. Glavieux, and C. Berrou, "Turbo-codes and high spectral efficiency modulation," in Proc. ICC'94, 1994, pp. 645-649.

[7] L. Sylla, P. Fortier, and H. T. Huynh, "Performance of COFDM using turbo codes,"

in Proc. IEEE Canadian Conf. Elec. Com. Eng., 1999, pp. 101-104.

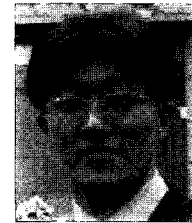
[8] R. Van Nee and R. Prasad, OFDM for wireless multimedia communications, Artech House Publishers, 2000.

[9] R. Hoshyar, S. H. Jamali, and A. R. S. Bahai, "Turbo coding performance in OFDM packet transmission," in Proc. VTC'2000-Spring, 2000, pp. 805-810.

[10] P. Robertson, E. Villebrun, and P. Hoeher, "A comparison of optimal and sub-optimal MAP decoding algorithm operating in the log domain," in Proc. ICC'95, 1995, pp. 1009-1013.

정 방 철(Bang-Chul Jung)

학생회원



2002년 2월 : 아주대학교 전자공학부 졸업(공학사)  
2002년 3월 ~ 현재 : 한국과학기술원 석사과정

<주관심분야> OFDM 시스템, 차세대 이동망에서의 무선자원관리

오 성 근(Seong-Keun Oh)

정회원



1983년 2월 : 경북대학교 전자공학과 졸업(공학사)  
1985년 2월 : 한국과학기술원 전기 및 전자공학과 졸업(공학석사)  
1990년 2월 : 한국과학기술원 전기 및 전자공학과 졸업(공학박사)  
1988년 12월 ~ 1993년 8월 : 삼성전자(주)

1996년 2월 ~ 1997년 1월 : Simon Fraser 대학교 (캐나다) 교환교수  
1993년 9월 ~ 현재 : 아주대학교 전자공학부 교수

<주관심분야> 스마트 안테나, MIMO 시스템, 간섭 제거기 등

선우 명 훈(Myung-Hoon Sunwoo)                      정회원



1980년 2월 : 서강대학교 전자공  
학과 졸업(공학사)

1982년 2월 : 한국과학기술원 전  
기 및 전자공학과 졸업(공학석사)

1982년 3월 ~ 1985년 8월 : 한  
국전자통신 연구소(ETRI) 연구원

1985년 9월 ~ 1990년 8월 :  
Univ. of Texas at Austin 전자

공학 박사

1990년 9월 ~ 1992년 8월 : Motorola, DSP Chip  
Division (미국)

1992년 8월 ~ 현재 : 아주대학교 전자공학부 교수

<주관심분야> VLSI 및 Parallel Architecture, 멀티  
미디어 통신용 DSP 칩 및 ASIC 설계